

Številka:
Datum: 31. 5. 2024

DELNI NAČRT

ZAŠČITE IN REŠEVANJA OB JEDRSKI IN RADIOLOŠKI NESREČI V MESTNI OBČINI MARIBOR

Verzija 4.0

	ORGAN	DATUM	PODPIS
Izdelal/skrbnik načrta	SOUM, Skupna služba civilne zaščite		
Odobril	Poveljnik štaba CZ Mestne občine Maribor		Samo ROBIČ
Sprejel	Župan Mestne občine Maribor		Aleksander Saša Arsenovič

**AŽURIRANJE DELNEGA NAČRTA ZIR OB JEDRSKI IN RADIOLOŠKI NESREČI V
MESTNI OBČINI MARIBOR**

Zap. Št.	Spremembe	Datum ažuriranja	Datum dopolnitve	Datum spreminjanja	Podpis
1.	Dopolnjevanje				
2.	Ažuriranje in usklajevanje				
3.	Usklajevanje				
4.	Usklajevanje				
5.	Ažuriranje in usklajevanje				
6.	Ažuriranje, dopolnjevanje, usklajevanje				
7.	Ažuriranje, dopolnjevanje usklajevanje				
8.	Ažuriranje, dopolnjevanje, usklajevanje				
9.					
10.					
11.					
12.					
13.					
14.					
15.					
16.					
17.					
18.					
19.					

KAZALO VSEBINE

1	Uvod	1
2	Jedrska nesreča v nuklearni elektrarni Krško (NEK).....	2
2.1	Značilnosti jedrske nesreče.....	2
2.2	Sklepne ugotovitve iz Ocene ogroženosti Mestne občine Maribor, Verzija 1.1, št.: 843-24/2022-5, z dne 14. 4. 2022	3
2.2.1	Obseg načrtovanja ob jedrski nesreči v NEK	4
2.3	Zamisel izvajanja zaščite, reševanja in pomoči ob jedrski nesreči v NEK.....	4
2.4	Zamisel o izvedbi zaščite, reševanja in pomoči (ZRP) v Mestni občini Maribor.....	5
2.4.1	Uporaba načrta	5
2.5	Opazovanje, obveščanje in alarmiranje ob jedrski nesreči NEK.....	6
2.5.1	Opazovanje	6
2.5.2	Obveščanje ob jedrski nesreči v NEK.....	6
2.5.3	Obveščanje prebivalcev.....	7
2.5.4	Obveščanje prebivalcev občine med nesrečo.....	7
2.6	Aktiviranje sil in sredstev za zaščito, reševanje in pomoč ob jedrski nesreči v NEK.....	8
2.6.1	Aktiviranje sredstev pomoči.....	8
2.7	Sile in sredstva za zaščito, reševanje in pomoč ob jedrski nesreči v NEK.....	9
2.8	Izvajanje zaščite, reševanja in pomoči ob jedrski nesreči v NEK	10
2.8.1	Varstvo izvajalcev ZRP	13
2.8.2	Sprejem in oskrba evakuiranega prebivalstva iz Posavja	14
2.9	Osebna in vzajemna zaščita ob jedrski nesreči v NEK	14
3	Jedrska nesreča v tujini.....	15
3.1	Obseg načrtovanja ob jedrski nesreči v tujini.....	16
3.2	Zamisel izvajanja zaščite, reševanja in pomoči ob jedrski nesreči v tujini	16
3.2.1	Uporaba načrta	16
3.3	Opazovanje, obveščanje in alarmiranje ob jedrski nesreči v tujini.....	17
3.3.1	Opazovanje ob jedrski nesreči v tujini	17
3.3.2	Obveščanje prizadetih prebivalcev ob jedrski nesreči v tujini	18
3.4	Izvajanje zaščite, reševanja in pomoči ob jedrski nesreči v tujini	18
3.4.1	Izvajanje ZRP ob prehodu radioaktivnega oblaka	18
3.4.2	Varstvo izvajalcev ZRP	19
3.4.3	Osebna in vzajemna zaščita ob jedrski nesreči v tujini	20
4	Radiološka nesreča	20
4.1	Značilnosti nesreče	20
4.2	Obseg načrtovanja ob radiološki nesreči	21
4.3	Zamisel izvajanja zaščite, reševanja in pomoči ob radiološki nesreči	21
4.4	Opazovanje, obveščanje in alarmiranje ob radiološki nesreči	22
4.4.1	Obveščanje prizadetih prebivalcev	23
4.5	Izvajanje zaščite, reševanja in pomoči ob radiološki nesreči.....	24
4.5.1	Izvajanje ZRP po vzpostavitvi izrednega monitoringa radioaktivnosti	24
4.5.2	Uporaba osebnih zaščitnih sredstev.....	24
4.5.3	Prenehanje uporabe kontaminiranih oziroma lokalno pridelanih živil, vode in krmil ter predmetov	24
4.5.4	Zaščita živali	25
4.5.5	Dekontaminacija	25
4.5.6	Nadzor območja in zapora območja	25
4.5.7	Evakuacija	26
4.5.8	Sprejem in oskrba prebivalcev	26
4.5.9	Varstvo izvajalcev ZRP	27

5	RAZLAGA POJMOV IN SEZNAM KRATIC	28
5.1	Pomen pojmov	28
5.2	Seznam kratic.....	29
6	PRILOGE IN DODATKI	29
6.1	Priloge.....	29
6.2	Dodatki.....	30
6.3	Posebni dodatki in priloge.....	30

KAZALO SLIK

Slika 1: Zračna razdalja Krško-NEK.....	3
Slika 2: Jedrske elektrarne v Evropi maja 2023	15

KAZALO SHEM

Shema 1: Obveščanje v Mestni občini Maribor.....	6
Shema 2: Obveščanje v Mestni občini Maribor.....	17
Shema 3: Preseganje doznih omejitev	19
Shema 5: Obveščanje v Mestni občini Maribor.....	23
Shema 6: Preseganje doznih omejitev	27

1 Uvod

Delni načrt zaščite in reševanja ob jedrski ali radiološki nesreči za Mestno občino Maribor, Verzija 4.0 je nadgradnja občinskega načrta zaščite in reševanja ob jedrski ali radiološki nesreči, verzija 1.0, št. 84000-17/2017-2, na podlagi državnega načrta zaščite in reševanja ob jedrski in radiološki nesreči, verzija 4.0., Regijskega načrta zaščite in reševanja ob jedrski in radiološki nesreči za Vzhodno Štajersko regijo, verzija 4.0. in Ocene ogroženosti ob jedrski ali radiološki nesreči št. 843-24/2022-5, z dne 14. 4. 2022 za Mestno občino Maribor.

Načrt je izdelan v skladu z Zakonom o varstvu pred naravnimi in drugimi nesrečami (Uradni list RS, št. 51/06 – uradno prečiščeno besedilo, 97/10, 21/18 – ZNOrg in 117/22) (ZVNDN), Zakonom o varstvu pred ionizirajočimi sevanji in jedrski varnosti (Uradni list RS, št. 76/17, 26/19, 172/21 in 18/23 – ZDU-10) (ZVISJV-1), Uredbo o vsebini in izdelavi načrtov zaščite in reševanja (Uradni list RS, št. 24/12, 78/16 in 26/19) (UVINZR) in drugimi predpisi s tega področja.

Delni načrt, ob nesreči v Nuklearni elektrarni Krško (NEK), obravnava tudi jedrske ali radiološke nesreče v tujini z močnim vplivom na naše območje in druge radiološke nesreče z viri ionizirajočega sevanja.

Načrt je razdeljen na tri sklope:

- I. jedrska nesreča v Nuklearni elektrarni Krško (NEK) z vplivi na Mestno občino Maribor,
- II. jedrska nesreča v tujini z vplivi na Mestno občino Maribor,
- III. radiološka nesreča v Mestni občini Maribor.

Cilj občinskega načrta je zmanjšati posledice teh nesreč, predvsem deterministične in stohastične učinke ionizirajočega sevanja. Mestna občina Maribor je tudi občina, ki sprejema evakuirane prebivalce iz Posavske regije v primeru jedrske nesreče v NEK, zato je izdelan tudi načrt sprejema in oskrbe le teh.

Čeprav je za vse navedene nesreče značilna radioaktivna kontaminacija, jih v tem načrtu, zaradi razlik pri odzivu, obravnavamo ločeno.

Ta načrt ne ureja pripravljenosti Mestne občine Maribor na teroristične napade z uporabo radiološkega orožja, ker to ureja posebni Načrt zaščite in reševanja ob terorističnem napadu in ne ureja pripravljenosti ob drugih jedrskih in radioloških dogodkih, ki jih ni v občinski oceni ogroženosti.

2 Jedrska nesreča v nuklearni elektrarni Krško (NEK)

Delni načrt je pripravljen za jedrsko nesrečo v NEK z večjim izpustom radioaktivnih snovi v okolje.

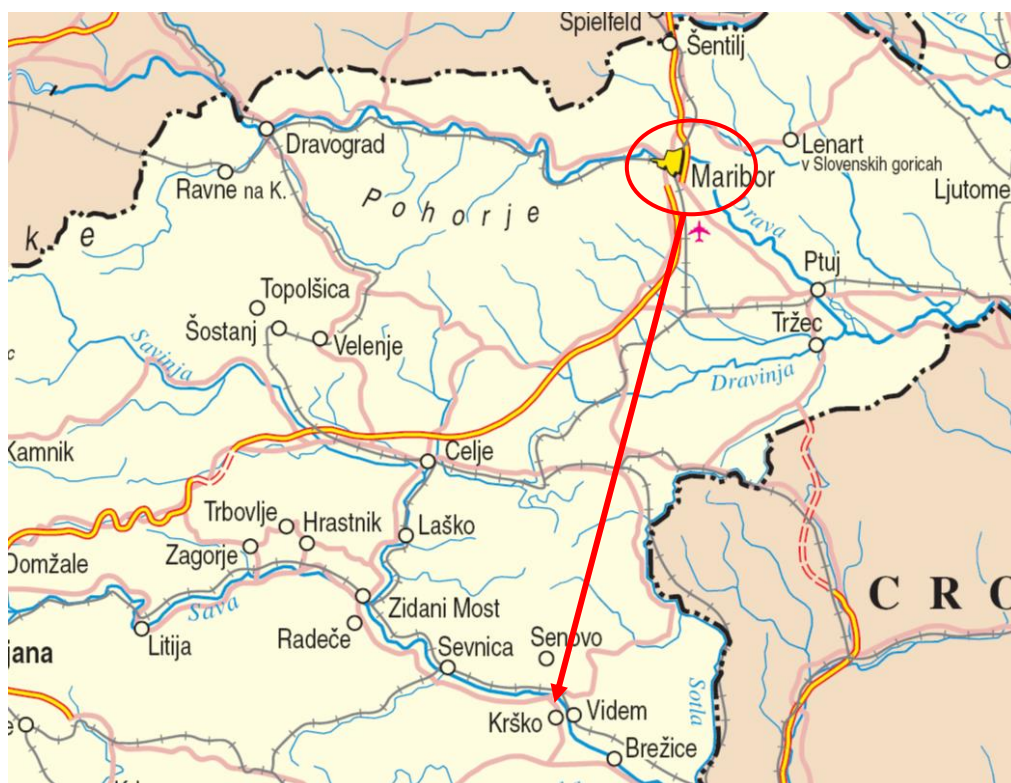
2.1 Značilnosti jedrske nesreče

Nesreča vključuje poškodbo goriva v reaktorju ali v bazenu z izrabljenim jedrskim gorivom. Sproščeni radioaktivni material se oblikuje v oblak, ki lahko v bližini elektrarne (to je od nekaj km do 10 km), povzroči resne posledice, če zaščitni ukrepi niso pravočasno in ustrezno izvedeni. Ob jedrski nesreči se sprostijo radioaktivne snovi (radioaktivni plini in radioaktivni delci) pretežno v ozračje in se razširjajo v obliki radioaktivnega oblaka v širše okolje. Stopnja ogroženosti ob jedrski nesreči zaradi radioaktivnega onesnaženja okolja je odvisna od vrste in količine izpuščene aktivnosti posameznih skupin radionuklidov, kot so žlahtni plini, radioizotopi joda in dolgoživi fisijski produkti. Prenos in razširjanje sta odvisna od vremenskih razmer. Radioaktivni delci se med prenosom usedajo (suhi used) ali pa izpirajo s padavinami (mokri used) na površine pod seboj. Radioaktivno sevanje prihaja do človeka po treh glavnih prenosnih poteh: z vdihavanjem radioaktivnih delcev, zaužitjem z vodo in hrano ter neposrednim zunanjim obsevanjem iz radioaktivnega oblaka ali z onesnaženih tal. Radioaktivne snovi lahko pridejo v telo tudi prek odprtih ran.

Vrsta in stopnja ogroženosti ob jedrski nesreči se s časom spreminjata.

Ob jedrski nesreči ni pričakovati nastanka verižne nesreče.

Ob jedrski nesreči v NEK, ki je od Mestne občine Maribor oddaljena približno 68 km zračne linije, in sicer jugovzhodno od Mestne občine Maribor, bi lahko ob neugodnih vremenskih razmerah pričakovali kontaminacijo na celem območju Mestne občine Maribor. Do izrazitejšega onesnaženja lahko pride v krajih, kjer bi med prehodom radioaktivnega oblaka deževalo.



Slika 1: Zračna razdalja Krško-NEK

2.2 Sklepne ugotovitve iz Ocene ogroženosti Mestne občine Maribor, Verzija 1.1, št.: 843-24/2022-5, z dne 14. 4. 2022

Mestno občino Maribor lahko prizadenejo jedrske ali radiološke nesreče:

- v jedrskih objektih NEK,
 - s stacionarnimi in premičnimi radioaktivnimi viri,
 - pri prevozu radioaktivnih snovi.
- Jedrska nesreča širše razsežnosti (z vplivom na prebivalce in okolje) v NEK je zelo malo verjetna, saj ima elektrarna vgrajeno visoko stopnjo pasivne in aktivne varnosti.
- Ob morebitni jedrski nesreči širše razsežnosti v NEK bi bila prizadeta tudi Mestna občina Maribor.
- Na možnost nastanka jedrske nesreče v NEK lahko vplivajo tudi naravne in druge nesreče (npr. potres, poplave, orkanski veter, nesreča zrakoplova, ipd.).
- Jedrska nesreča v jedrskem objektu v tujini lahko prizadene tudi Mestno občino Maribor.
- Radiološke nesreče so sicer malo verjetne, vendar imajo lahko resne posledice za posameznike.

P - 100	UKC Maribor kontakt odgovorne osebe za skladiščenje tablet Kalijevega jodida
PP - 301	Ocena ogroženosti Mestne občine Maribor ob jedrski ali radiološki nesreči št. 843-24/2022-5, z dne 14. 4. 2022

2.2.1 Obseg načrtovanja ob jedrski nesreči v NEK

Za jedrsko nesrečo v NEK se pripravi načrte zaščite in reševanja na vseh ravneh načrtovanja:

- na državni ravni in ravni regij (državni in regijski načrti),
- na ravni lokalne skupnosti (občinski načrti),
- na ravni organizacije (načrt NEK).

Temeljni načrt je državni načrt, ki določa koncept oziroma zamisel odziva na vseh ravneh načrtovanja in podrobno ureja izvajanje nalog na državni ravni.

Mestna občina Maribor je uvrščena v 2. razred ocene ogroženosti, kar pomeni da izdelava delni načrt zaščite in reševanja (opazovanje, obveščanje in alarmiranje, izvajanje zaščitnih ukrepov) ob razglasitvi splošne nevarnosti ob jedrski nesreči v NEK.

2.3 Zamisel izvajanja zaščite, reševanja in pomoči ob jedrski nesreči v NEK

Načrti zaščite in reševanja na vseh ravneh načrtovanja ob jedrski nesreči v NEK temeljijo na podlagah, ki so natančno določeni v državnem načrtu.

a) **Stopnja nevarnosti** oziroma klasifikacija izrednega dogodka v elektrarni, ki jo razglasi NEK:

– **stopnja 1 – začetna nevarnost** (*Alert*)

- NEK jo razglasi pri nastanku ali razvoju dogodkov, ki imajo ali bi lahko imeli za posledico zmanjšanje varnosti v jedrski elektrarni. Možen je manjši izpust radioaktivnih snovi, ni pa pričakovati večjega tveganja za okolico;

– **stopnja 2 – objektna nevarnost** (*Site Area Emergency*)

- NEK jo razglasi pri nastanku ali razvoju dogodkov, ki imajo ali bi lahko imeli za posledico večjo odpoved varnostnih funkcij elektrarne in ogroženost osebja jedrske elektrarne ter okolice elektrarne (500 m). Obstaja možnost ali pa je že prišlo do izpusta radioaktivnih snovi v obsegu, ki zahteva v jedrski elektrarni zaščitne ukrepe, vključno z evakuacijo območja jedrske elektrarne in območja, ki je pod neposrednim nadzorom jedrske elektrarne (500 m);

– **stopnja 3 – splošna nevarnost** (*General Emergency*)

- NEK jo razglasi, ko grozi oziroma je prišlo do poškodbe ali taljenja sredice z možnostjo poškodovanja zadrževalnega hrama. Je velika verjetnost ali pa je že prišlo do izpusta radioaktivnih snovi v okolje v obsegu, ki zahteva zaščitne ukrepe zunaj območja jedrske elektrarne.

Ob nenormalnem dogodku (Unusual Event) – stopnja 0, ki ga načrt ne obravnava, steče obveščanje Uprave RS za jedrsko varnost (URSV), ki o tem obvesti javnost in po presoji tudi mednarodno strokovno javnost.

b) V naprej določenih **območjih načrtovanja** so navedeni ključni zaščitni ukrepi:

- **območje preventivnih ukrepov (OPU)** je območje naselij v trikilometerskem polmeru okrog NEK. Če je varno, se s tega območja takoj ob razglasitvi splošne nevarnosti (preventivno) evakuira prebivalstvo;
- **območje takojšnjih ukrepov (OTU)** je območje naselij v desetkilometerskem polmeru okrog NEK. Po razglasitvi splošne nevarnosti se izvaja zaklanjanje, po evakuaciji OPU pa evakuacija OTU, če/ko je varno;
- **razširjeno območje ukrepanja (ROU)** je območje naselij v 25-kilometerskem polmeru okrog NEK. Po razglasitvi splošne nevarnosti se izvaja zaklanjanje in radiološka zaščita, pozneje se zaščitni ukrepi izvajajo na podlagi razvoja nesreče in meritev v posameznih sektorjih (območje je razdeljeno na 16 sektorjev po 22,5 stopinj.
- **območje splošne pripravljenosti je celotno območje RS (OSP).** Po razglasitvi splošne nevarnosti se izvaja radiološka zaščita, pozneje se zaščitni ukrepi izvajajo na podlagi meritev. Na tem območju po evakuaciji potekata tudi sprejem in oskrba evakuiranega prebivalstva z OPU in OTU.

Mestna občina Maribor ima izdelan načrt sprejema in oskrbe evakuiranih prebivalcev, št. 84000-17/2017-6, z dne 04. 12. 2017.

2.4 Zamisel o izvedbi zaščite, reševanja in pomoči (ZRP) v Mestni občini Maribor

Odziv na jedrsko nesrečo je odvisen od stopnje nevarnosti, ki jo razglasi NEK na podlagi akcijskih ravni.

OSP (območje Slovenije): radiološka zaščita ter sprejem in oskrba evakuiranih prebivalcev.

OSP - v Mestni občini Maribor se ob razglasitvi splošne nevarnosti izvaja radiološka zaščita prebivalcev oz. se izvajajo zaščitni ukrepi iz poglavja »Izvajanje zaščite, reševanja in pomoči ob jedrski nesreči v NEK« na strani 11 tega načrta.

2.4.1 Uporaba načrta

Občinski delni načrt zaščite in reševanja ob jedrski nesreči v NEK se uporablja ob razglašeni stopnji nevarnosti v NEK do izpolnitve meril za končanje dejavnosti ZRP, ko so zagotovljeni osnovni pogoji za življenje.

Odločitev o aktiviranju Občinskega delnega načrta zaščite in reševanja ob jedrski nesreči v NEK sprejme poveljnik CZ Mestne občine Maribor.

2.5 Opazovanje, obveščanje in alarmiranje ob jedrski nesreči NEK

2.5.1 Opazovanje

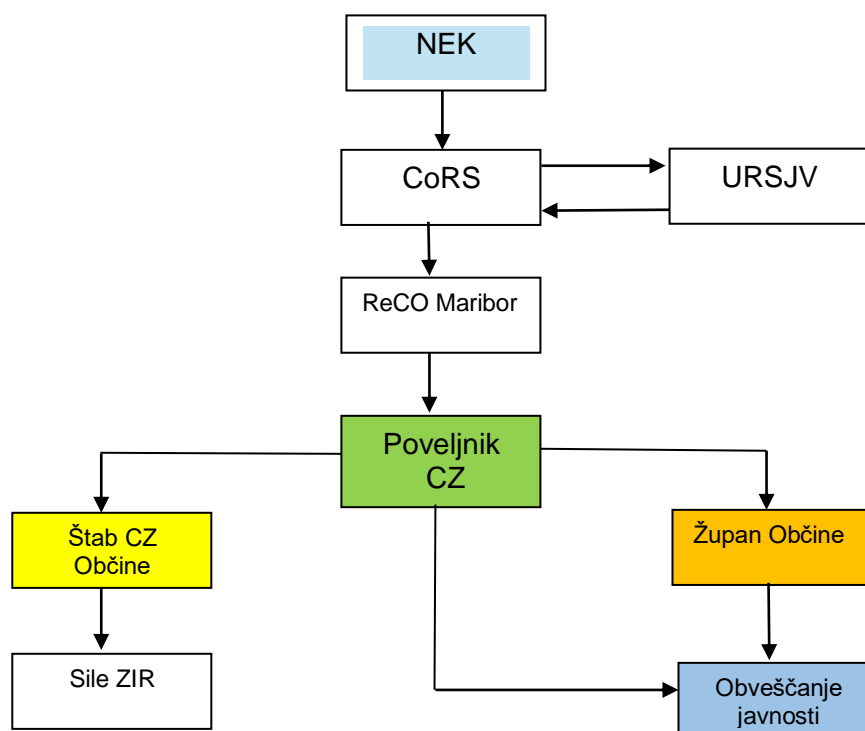
Opazovanje ob jedrski nesreči v NEK obsega:

- poročila o stanju v NEK (akcijske ravni),
- redni in izredni monitoring radioaktivnosti.

Za poročanje o stanju v NEK (akcijske ravni) je pristojen NEK, za monitoring radioaktivnosti (redni in izredni) so pristojni Ministrstvo za naravne vire in prostor – Uprava RS za jedrsko varnost (MNVP – URSJV), Ministrstvo za zdravje – Uprava RS za varstvo pred sevanji (MZ – URSVS) in Ministrstvo za kmetijstvo, gozdarstvo in prehrano – Uprava RS za varno hrano, veterinarstvo in varstvo rastlin (MKGP – UVHVVR) ter NEK (za območje NEK).

2.5.2 Obveščanje ob jedrski nesreči v NEK

Pristojni organi in drugi izvajalci načrtov na vseh ravneh načrtovanja se obvestijo ob vseh razglašeni stopnjah nevarnosti.



Shema 1: Obveščanje v Mestni občini Maribor

P - 1	Podatki o poveljniku, namestniku in članih Štaba CZ
D - 7	Navodilo prebivalcem za ravnanje ob nesreči
P - 15	Podatki o odgovornih osebah, ki se jih obvešča o nesreči

2.5.3 Obveščanje prebivalcev

Obveščanje prebivalcev na ogroženem območju mora biti usklajeno z obveščanjem splošne javnosti. Informacije ob jedrski nesreči v NEK bodo občanom posredovane preko osrednjih in lokalnih medijev in na druge krajevno običajne načine.

Poveljnik CZ Maribor ob pomoči štaba CZ, ki vodi in izvaja zaščito, reševanje in pomoč, mora pravočasno vzpostaviti neposreden stik s prebivalstvom, da doseže ustrezno odzivanje na svoje odločitve. Potrebne podatke za sestavo informacij bo občinam poslal Štab CZ VŠR ali Izpostava URSZR Maribor ReCO Maribor, kjer se bodo zbrali podatki pristojnih ustanov.

Informacije za prebivalstvo vsebujejo predvsem naslednje podatke o:

- nesreči in trenutnem stanju v NEK,
- možnem razvoju in posledicah nesreče,
- osebni in vzajemni zaščiti,
- tem, kakšno pomoč lahko pričakujejo,
- tem, kako naj sodelujejo pri izvajanju zaščitnih ukrepov,
- grafičnem prikazu in navedbi območij zaščitnih ukrepov,
- tem, kje dobijo dodatne in nadaljnje informacije.

P - 18	Seznam medijev, ki bodo posredovali obvestilo o izvedenem alarmiranju in napotke za izvajanje zaščitnih ukrepov
--------	---

2.5.4 Obveščanje prebivalcev občine med nesrečo

Za obveščanje prebivalcev v Mestni občini Maribor med izvajanjem zaščite in reševanja so zadolženi:

- poveljnik CZ Mestne občine Maribor,
- štab CZ Mestne občine Maribor
- župan Mestne občine Maribor.

Poveljnik in štab CZ Mestne občine Maribor, ki vodita in izvajata zaščito, reševanje in pomoč morata čim prej vzpostaviti neposreden stik s prebivalstvom, da dosežeta ustrezno odzivanje na njune odločitve. Potrebne podatke za sestavo informacij bosta posredovala Štab CZ Mestne občine Maribor ob pomoči štaba CZ za VŠR in Izpostavo URSZR Maribor.

Informacije za prebivalstvo morajo vsebovati predvsem naslednje podatke:

- o vplivih nesreče na prebivalstvo in okolje,
- kakšno pomoč lahko pričakujejo,
- ukrepov za omilitev nesreče,
- kako naj izvajajo osebno in vzajemno zaščito,
- kako naj sodelujejo pri izvajanju zaščitnih ukrepov,
- kje lahko dobijo dodatne informacije.

Informacije Mestna občina Maribor posreduje preko lokalnih javnih medijev in na druge krajevno običajne načine. Mestna občina Maribor za dodatne informacije objavi telefonsko številko **02 220 14 28**, na kateri bodo občani prejeli ustrezne informacije.

2.6 Aktiviranje sil in sredstev za zaščito, reševanje in pomoč ob jedrski nesreči v NEK

Aktiviranje sil in sredstev za ZRP poteka glede na stopnjo nevarnosti, ki jo razglasi NEK. Ob razglašeni splošni nevarnosti se razglasi začetek občinskega načrta ob jedrski in radiološki nesreči.

Ob splošni nevarnosti se aktivirajo:

- v skladu s temeljnim načrtom vse sile na vseh ravneh (če pred tem niso bile razglašene predhodne stopnje nevarnosti), posledično se aktivirajo sile ZRP Mestne občine Maribor.

Ob razglašeni splošni nevarnosti obveščanje pristojnih organov in izvajalcev načrta pomeni tudi njihovo aktiviranje in začetek delovanja po tem načrtu.

V Mestni občini Maribor se aktivirajo sile in sredstva za zaščito, reševanje in pomoč ob splošni nevarnosti.

Po prejemu obvestila o nevarnosti posledic jedrske nesreče na območju Mestne občine Maribor, poveljnik CZ za Mestno občino Maribor preuči situacijo in na podlagi stanja in napovedi za naprej sprejme odločitve o pripravljenosti in aktiviranju:

- štaba CZ Mestne občine Maribor,
- župana Mestne občine Maribor.

Aktiviranje obsega postopke in aktivnosti, s katerimi se sile za zaščito, reševanje in pomoč vpočličejo in organizirajo vključno za izvajanje zaščite, reševanja in pomoči.

D - 14	Vzorec odredbe o aktiviranju sil in sredstev za ZRP
D - 15	Vzorec delovnega naloga
P - 5	Seznam zbirališč sil za zaščito, reševanje in pomoč

2.6.1 Aktiviranje sredstev pomoči

Za potrebe evakuiranih prebivalcev z OPU in OTU se ob sprejemu zagotovijo osnovne življenjske potrebščine, kot so živila, pitna voda, obleka. Sredstva in pomoč nudijo Humanitarne organizacije (Rdeči križ, Karitas...). Vse podrobnosti so zajete v načrtu ZiR o sprejemu in nastanitvi ogroženih prebivalcev št. 84000-17/2017-6, z dne, 04. 12. 2017.

Na zahtevo poveljnika CZ Mestne občine Maribor in vodij intervencijskih enot in služb na območju Mestne občine Maribor, poveljnik CZ Mestne občine Maribor in poveljnik VŠR presodita o potrebah po materialnih in finančnih sredstvih. Mestna občina Maribor in Štab CZ Mestne občine Maribor sodelujeta pri zbiranju potreb po materialnih in finančnih sredstvih, na podlagi prošenj za pomoč iz prizadetih na območju občine ter pri organizaciji razdelitve pomoči na prizadeta območja.

2.7 Sile in sredstva za zaščito, reševanje in pomoč ob jedrski nesreči v NEK

Za ZRP ob jedrski nesreči v NEK se skladno z nalogami uporabijo sile in sredstva:

1. Občinski organi in službe:

- župan Mestne občine Maribor,
- podžupan Mestne občine Maribor.

2. Sile za zaščito, reševanje in pomoč v MOM:

Organi vodenja:

- poveljnik CZ Mestne občine Maribor,
- namestnika poveljnika CZ Mestne občine Maribor,
- štab CZ Mestne občine Maribor.

3. Enote in službe CZ v MOM:

- Služba za podporo
- Ekipe PP

4. Poklicne sile za zaščito in reševanje:

Sile javne gasilske službe:

- Javni zavod GB Maribor

Enote za tehnično reševanje:

- Nigrad, komunalno podjetje, d.o.o.,
- Javno podjetje Snaga d.o.o.,
- Javno podjetje Mariborski vodovod d.d.,
- Plinarna Maribor d.o.o..

5. Javne službe in organizacije:

- Zdravstveni dom dr. Adolfa Drolca Maribor,
- Elektro Maribor,
- Veterinarska bolnica Maribor,
- Dravske elektrarne,
- CSD Maribor.

6. Enote in službe društev in drugih nevladnih organizacij:

- Društvo Gorsko reševalna služba Maribor – Enota za tehnično reševanje,
- Kinološko društvo za reševalne pse REPS Maribor – Enota za tehnično reševanje,
- Radio klub Maribor S59ABC – Enota za izvajanje nalog na področju zvez,
- Potapljaško društvo Maribor – Enota za reševanje na in iz vode; enota prve pomoči
- Združenje slovenskih katoliških skavtov in skavtinj – Enota za postavitve začasnih bivališč,

- Društvo tabornikov rod XI. SNOUB Miloša Zidanška – Enota za postavitve začasnih bivališč,
- Rdeči križ Slovenije – Območno združenje Maribor; 2 enoti prve pomoči

P – 1	Podatki o poveljniku, namestniku poveljnika in članov štaba Civilne zaščite Mestne občine Maribor
P - 2	Podatki o dežurnih osebah MOM
P - 3	Pregled sil za zaščito, reševanje in pomoč v Mestni občini Maribor
P – 4	Podatki o organih, službah in enotah CZ Mestne občine Maribor
P - 7	Pregled javnih in drugih služb, ki opravljajo dejavnost pomembne za ZIR
P -10	Pregled gradbenih organizacij na območju Mestne občine Maribor
P - 11	Pregled gasilskih enot s podatki o poveljnikih in namestnikih poveljnikov poklicnih in prostovoljnih gasilskih enot v regij
P – 14	Pregled avtomobilskih cistern za prevoz pitne vode
P - 20	Pregled sprejemališč za evakuirane prebivalce
P – 22	Pregled organizacij, ki zagotavljajo prehrano
P - 25	Pregled humanitarnih (človekoljubnih) organizacij
P - 26	Pregled centrov za socialno delo
P - 27	Pregled zdravstvenih domov, zdravstvenih postaj in reševalnih postaj
P - 29	Pregled veterinarskih organizacij
D – 1	Načrtovana finančna sredstva za izvajanje načrta

2.8 Izvajanje zaščite, reševanja in pomoči ob jedrski nesreči v NEK

Ob razglasitvi **SPLOŠNE NEVARNOSTI** se takoj po razglasitvi in brez predhodnih meritev izvajajo:

na **OSP** (tudi na območju Mestne občine Maribor):

- radiološka zaščita
- ugotavljanje obsevanosti in dekontaminacija evakuiranega prebivalstva
- sprejem in oskrba evakuiranega prebivalstva iz območja OPU

Na podlagi rezultatov modelov in meritev radioaktivnosti se izvaja radiološka zaščita na območju Mestne občine Maribor. Dekontaminacijo javnih površin in objektov je izvajajo sil za ZRP Mestne občine Maribor v skladu z navodili skupine URSJV za obvladovanje izrednega dogodka in na podlagi odredbe poveljnika CZ RS.

Po odredbi poveljnika CZ RS in **na podlagi meritev radioaktivnosti** izvajajo občinske sile za ZRP naslednje **zaščitne ukrepe**:

- **radiološka zaščita:**
 - zaužitje tablet KI,
 - uporaba osebnih zaščitnih sredstev,
 - prenehanje uporabe kontaminiranih oziroma lokalno pridelanih živil, vode in krmil ter predmetov,
 - zaščita živali,
 - zaklanjanje.

Zaužitje tablet kalijevega jodida (KI)

Delivci tablet na območju Mestne občine Maribor se takoj po pozivu zglasijo v prostorih Mestne občine Maribor, kjer prevzamejo potrebno število škatlic s tabletami kalijevega jodida, seznam upravičencev za delilno mesto oz. območje, ki ga bodo pokrivali in poseben formular za vpis prejemnikov, ki jih ne bo na njihovem seznamu. Po prevzemu gredo na delilno mesto, kjer začnejo tablete deliti upravičencem po seznamu. Delivce tablet aktivira poveljnik CZ Mestne občine Maribor.

Tablete Kalijevega jodida se hranijo v skladišču UKC Maribor, Slivniško Pohorje 7, 2208 Pohorje.

PD - 201	Načrt ZiR o razdelitvi tablet Kalijevega jodida ob jedrski ali radiološki nesreči št. 8400-17/2017-4, ažuriran dne 08.03.2022
----------	---

Uporaba osebnih zaščitnih sredstev

Za zaščito pred vdihavanjem kontaminiranih prašnih delcev v zraku se uporablja različno respiratorno zaščito. Za zaščito pred kontaminacijo kože in oblačil se uporabijo gumijaste rokavice in ogrinjala.

Prehrambni zaščitni ukrepi

S prehrabnimi zaščitnimi ukrepi se zmanjša tveganje za stohastične učinke sevanja zaradi vnosa kontaminiranih živil in pitne vode v telo.

Prehrambni intervencijski ukrepi trajajo od nekaj dni do nekaj tednov za kratkožive izotope, za dolgožive izotope pa tudi več desetletij.

Prehrambni zaščitni ukrepi so:

- prepoved uporabe kontaminirane hrane in krme,
- prepoved uporabe (pitne) vode in prepoved ali omejitev uživanja določenih živil, predvsem poljščin, sadja in zelenjave ter mleka in mlečnih izdelkov
- zaščita živali in krme (zadrževanje živali v hlevih, prepoved paše in krmljenja živali s svežo krmo),
- omejitev nabiranja in uporabe poljskih pridelkov in gozdnih sadežev,
- omejitev paše,
- omejitev oziroma prepoved uporabe mesa uplenjene divjadi,
- zaščita virov pitne vode in
- zagotavljanje nadomestne neoporečne hrane, vode in krme.

Prehrambne zaščitne ukrepe izvajajo prebivalci (tudi kot imetniki živali) v okviru osebne in vzajemne zaščite, pristojne javne službe in ustanove s področja oskrbe z vodo, zdravstva in izobraževanja, nosilci živilskih dejavnosti ter nosilci dejavnosti poslovanja s krmo.

Prehrambne zaščitne ukrepe izvajajo prebivalci (tudi kot imetniki živali) v okviru osebne in vzajemne zaščite, pristojne javne službe in ustanove s področja oskrbe z vodo, zdravstva in izobraževanja, nosilci živilskih dejavnosti ter nosilci dejavnosti poslovanja s krmo.

Zaščita živali

Prva veterinarska pomoč ob jedrski nesreči v NEK obsega:

- izvajanje ukrepov za zaščito živali, živil živalskega izvora, krmil in napajališč pred ionizirajočim sevanjem, ki jih je priporočilo MKGP,
- izvajanje ukrepov za zaščito živali ob nevarnosti množičnega pojava ali množičnem pojavu živalskih bolezni,
- sodelovanje pri izvajanju dekontaminacije živine in
- sodelovanje pri odstranjevanju živalskih trupel.

Ukrepi za zaščito živali lahko vsebujejo tudi preventivno evakuacijo živali, ki so posebno dragocene s stališča biološke reprodukcije.

Mestna občina Maribor bo obveščala o zaščitnih ukrepih za zaščito živali v skladu s priporočili MKGP in UVHVVR. Štab CZ Maribor bo vzpostavil neposredni kontakt med kmeti in veterinarsko bolnico Maribor, kjer bo objavljena telefonska številka, na kateri bodo strokovne službe dajale navodila o zaščiti živali.

Zaklanjanje

Zaklanjanje je zadrževanje ljudi in živali v zaprtih prostorih ob izrednem dogodku, da se izognejo dozam zaradi zunanjega obsevanja in vnosa. Zaprti prostor je lahko zaklonišče in tudi običajna zgradba z zaprtimi okni in izklopljeno ventilacijo. Zaklanjanje traja do 24 ur. Prebivalci se zaklonijo v notranje prostore stavb, zaklonišč ali zaklonilnike, pri čemer je potrebno upoštevati, da določena vrsta zaklanjanja omogoča različno raven zaščite pred vplivi ionizirajočega sevanja.

Na območju Mestne občine Maribor bi se ta ukrep izvajal le v primerih, ko bi meritve v okolju pokazale, da je potrebno izvesti ukrep. Ukrep se razglasi preko sredstev javnega obveščanja.

Ko so izvedeni vsi nujni zaščitni ukrepi, ki temeljijo na splošni nevarnosti, se zaščitni ukrepi odredijo in izvajajo na podlagi meritev radioaktivnosti in strokovnih ocen pristojnih organov in služb.

D - 7	Navodilo prebivalcem za ravnanje ob nesreči
-------	---

2.8.1 Varstvo izvajalcev ZRP

Pri izvajanju ZRP se zagotavlja varstvo pred sevanji, tako da niso presežene dozne omejitve z viri ionizirajočega sevanja za izvajalce zaščitnih ukrepov, ki niso poklicni delavci, in sicer:

- s seznanjanjem z ukrepi za varstvo pred sevanji in tveganjem, ki ga prinaša (tudi s seznanitvijo na kraju samem),
- z uporabo ustreznih zaščitnih sredstev,
- z izvedbo osebne dekontaminacije in dekontaminacije opreme,
- z izpolnjevanjem zdravstvenih zahtev,
- z izvajanjem radiološkega nadzora,
- z ukrepanjem ob prejemu doze, ki je višja od 20 mSv (efektivna doza) – pregled pri zdravniku medicine dela.

Dozne obremenitve pri vključenih v ZRP (reševalci, drugo osebje) ne smejo preseči doznih omejitev za **profesionalne delavce z viri ionizirajočega sevanja** (izpostavljene delavce), razen v naslednjih primerih:

Vrsta ukrepa	Referenčne ravni [mSv]
reševanje življenj, preprečevanje taljenja reaktorske sredice, preprečevanje velikega izpusta radioaktivnih snovi	500
preprečevanje resnih zdravstvenih poškodb, preprečevanje velike škode, popravilo varnostnih sistemov jedrskega reaktorja	100
krajša opravila, povezana z vzpostavitvijo prvotnega stanja, izvajanje takojšnjih zaščitnih in drugih ukrepov, vzorčenje v okolju	50
daljša opravila, povezana z vzpostavitvijo prvotnega stanja, rutinsko delo ob intervencijah, dela, ki niso neposredno povezana z izrednim dogodkom	20

Preseganje doznih omejitev se lahko v zgornjih primerih odobri le izjemoma in s soglasjem specialista medicine dela, če:

- je oseba zdrava,
- se prostovoljno odloči za izvedbo naloge,
- je izurjena za izvedbo naloge,
- je seznanjena s tveganjem.

Ne glede na zgornje pa ženske v rodni dobi ne smejo sodelovati pri ZRP, če bi bile osebe lahko izpostavljene sevanju, ki povzroči dozo višjo od 20mSv. Noseče ali doječe ženske pa ne smejo sodelovati pri zaščiti in reševanju na kontaminiranem območju.

Za zagotavljanje varstva pred sevanji reševalcev so odgovorni pristojni za organiziranje enot oziroma ustanovitelji in pristojni poveljniki CZ.

Preseganje doznih omejitev odobri poveljnik CZ RS.

MZ zagotovi ustrezne zmogljivosti za obravnavo zdravstvenih vidikov varstva izvajalcev ZRP.

2.8.2 Sprejem in oskrba evakuiranega prebivalstva iz Posavja

Mestna občina Maribor ima izdelan načrt sprejema in namestitve evakuiranih prebivalcev iz Posavja št. 84000-17/2017-6 z dne 04. 12. 2017. Sprejem je načrtovan za 6726 prebivalcev, katere bi namestili v različne namestitvene objekte. Dodatno ima občina predvidena lokacije primerne za postavitve zasilnih prebivališč.

2.9 Osebna in vzajemna zaščita ob jedrski nesreči v NEK

Štab CZ Mestne občine Maribor v sodelovanju s štabom CZ VŠR in pristojnimi službami (NIJZ) pripravi ustrezna navodila in obvestila za občane v zvezi izvajanjem osebne in vzajemne zaščite ob jedrski nesreči v NEK.

Osebna in vzajemna zaščita ob jedrski nesreči v NEK obsega:

- uporaba sredstev za osebno zaščito pred radioaktivnim onesnaženjem,
- zadrževanje v zaprtih prostorih,
- zaužitje tablet kalijevega jodida,
- evakuacija,
- osebna dekontaminacija,
- omejitev uporabe živil (uporaba izdelkov, ki so v zaprtih omarah, shrambah, hladilnikih) in
- omejitev na pitje vode in pijač, ki niso bile onesnažene (ustekleničene pijače).

Obveščanje občanov bo izvedeno v sklopu informacijske točke, ki jo bo organizirala CZ Mestne občine Maribor. V vseh medijih (oglasnih deskah, spletni strani, socialni mediji, radijska obvestila, letaki) bodo objavljena navodila kako ravnati v primeru jedrske nesreče. Prav tako bo za ta namen vzpostavljena telefonska številka **02 220 1428**, kjer se bodo podajale ustrezne informacije.

P – 20	Pregled sprejemališč za evakuirane prebivalce
P – 21	Pregled objektov, kjer je možna začasna nastanitev ogroženih prebivalcev in njihove zmogljivosti, ter lokacije primerne za postavitve zasilnih prebivališč

3 Jedrska nesreča v tujini

Delni načrt je izdelan za:

- jedrsko nesrečo v tujini s precejšnjimi izpusti radioaktivnih snovi, ki bi lahko ob neugodnih vremenskih razmerah prizadele Slovenijo oz. Mestno občino Maribor.

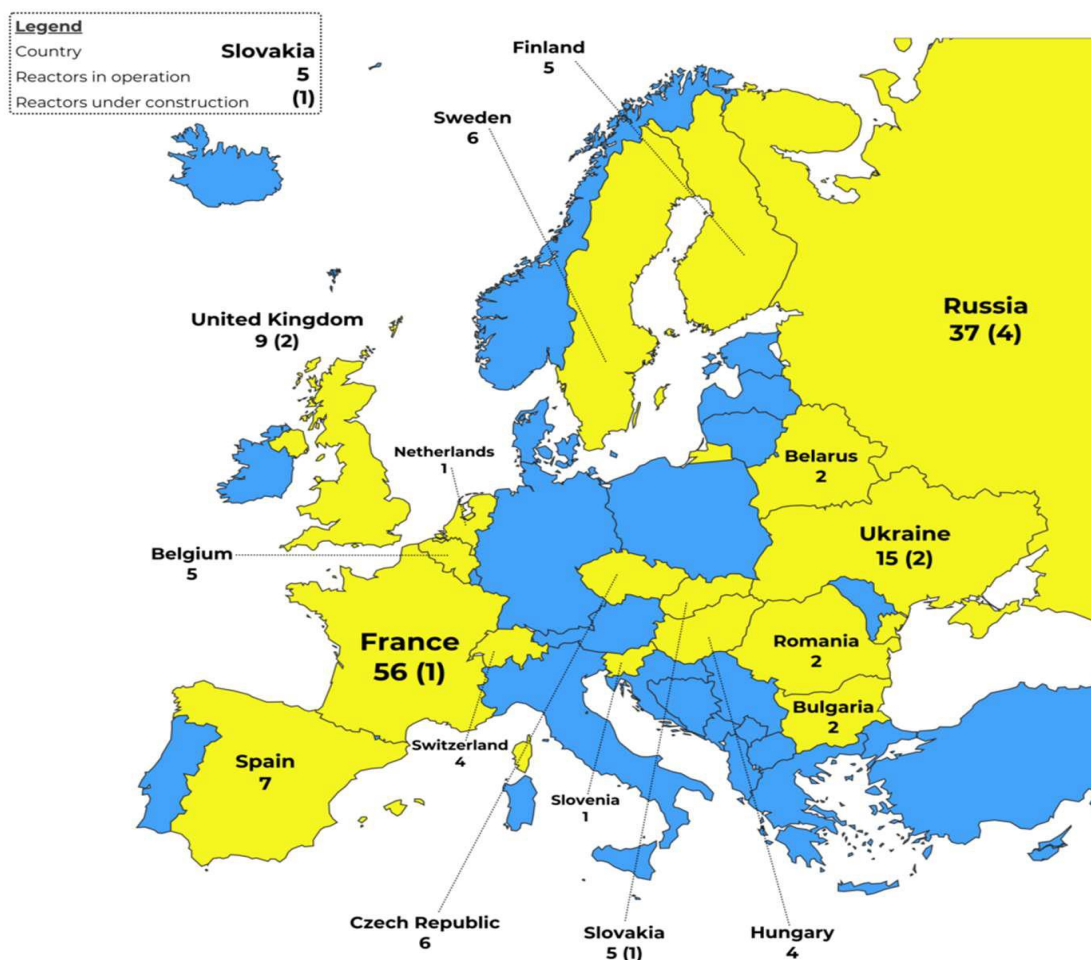
Značilnosti jedrske nesreče v tujini

Ob jedrski nesreči v tujini bi se sprostile radioaktivne snovi v plinskem stanju in mikronski delci v trdem stanju, ki bi se usedali kot depozit. Plini bi se pomešali v atmosfero do razpada v neradioaktivne snovi.

Slovenijo bi lahko prizadele nesreče v jedrskih elektrarnah v oddaljenosti vse do 1000 km in tudi na večji oddaljenosti (npr. Ukrajina). Resne nesreče v objektih na tej oddaljenosti v Sloveniji ne bi povzročile smrtnih žrtev, prav tako ne bi bila potrebna evakuacija, vendar pa bi lahko prišlo do preseganja dozne omejitve za prebivalce v prvih mesecih po nesreči.

Ob jedrski nesreči v tujini ni pričakovati nastanka verižne nesreče.

Slika 2: Jedrske elektrarne v Evropi maja 2023



3.1 Obseg načrtovanja ob jedrski nesreči v tujini

Za jedrsko nesrečo v tujini se izdelajo načrti na:

- državni ravni in ravni Vzhodno Štajerske regije (državni in regijski načrt),
- ravni lokalnih skupnosti (občinski načrti).

Temeljni načrt je državni načrt, ki določa koncept odziva na vseh ravneh načrtovanja in podrobno ureja opravljanje nalog na državni ravni.

Občina Mestne občine Maribor izdelava delni načrt zaščite in reševanja ob jedrski nesreči v tujini (obveščanje in opazovanje, izvajanje zaščitnih ukrepov ob jedrski nesreči v tujini).

3.2 Zamisel izvajanja zaščite, reševanja in pomoči ob jedrski nesreči v tujini

Obseg dejavnosti zaščite, reševanja in pomoči (ZRP) je odvisen od:

- oddaljenosti kraja nesreče,
- resnosti nesreče oziroma količine izpustov,
- vremenskih razmer in napovedi širjenja radioaktivnega oblaka,
- rezultatov izrednega monitoringa radioaktivnosti.

Po prejemu **preverjene informacije** o jedrski nesreči v tujini se po ugotovitvi, da ima nesreča lahko vpliv oziroma posledice za Mestno občino Maribor (širjenje radioaktivnega oblaka), vzpostavi **izredni monitoring radioaktivnosti** (URSV, URSVS, UVHVVR) in se po odločitvi poveljnika CZ Mestne občine Maribor prične uporabljati načrt.

Na podlagi modelov širjenja oblaka in v poznejši fazi rezultatov meritev radioaktivnosti (monitoringa) potekajo **zaščitni ukrepi** za preprečitev in zmanjšanje posledic nesreče. Načrt se preneha izvajati, ko se ne pričakuje več izpusti in je stopnja radioaktivnosti pod referenčnimi vrednostmi.

3.2.1 Uporaba načrta

Občinski načrt se uporablja ob razglašeni splošni nevarnosti, do izpolnitve meril za končanje dejavnosti ZRP, ko so zagotovljeni osnovni pogoji za življenje.

Odločitev o aktiviranju občinskega načrta zaščite in reševanja ob jedrski nesreči v tujini, sprejme poveljnik CZ Mestne občine Maribor s sklepom.

D – 19 Vzorec sklepa o aktiviranju občinskega načrta

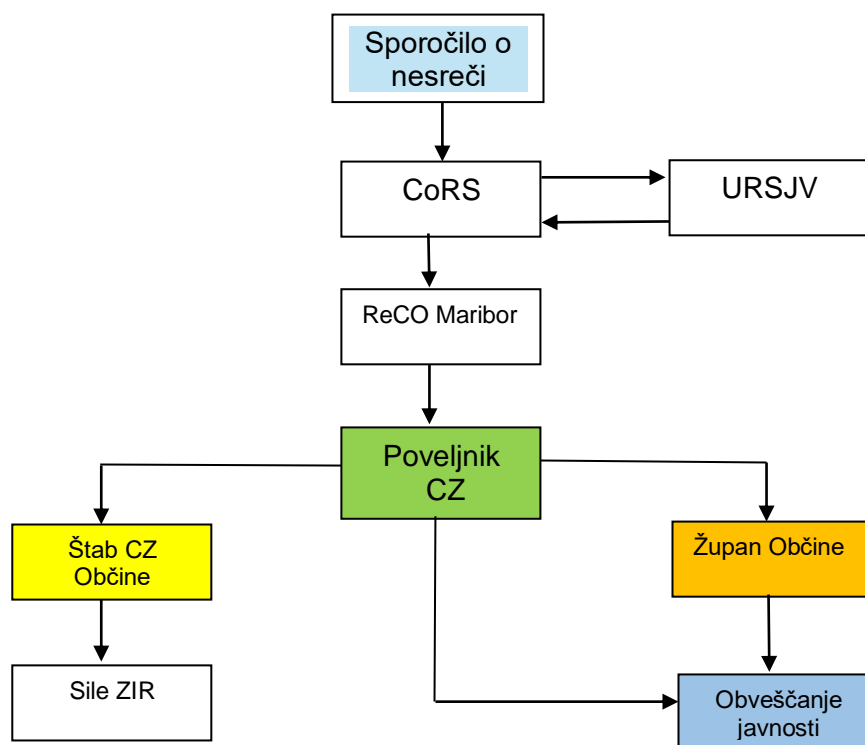
3.3 Opazovanje, obveščanje in alarmiranje ob jedrski nesreči v tujini

3.3.1 Opazovanje ob jedrski nesreči v tujini

ReCO Maribor na podlagi podatkov, ki jih je prejel od CORS o jedrski nesreči v tujini obvesti:

- Poveljnika CZ Mestne občine Maribor ali namestnika poveljnika,
- župana oz. druge odgovorne osebe v skladu z Načrtom obveščanja in aktiviranja v Mestni občini Maribor.

Poveljnik CZ oz. njegov namestnik obvesti župana Mestne občine Maribor, poveljnika Javne gasilske službe, skliče štab CZ, in službo za podporo Štabu CZ



Shema 2: Obveščanje v Mestni občini Maribor

P - 15 Podatki o odgovornih osebah, ki se jih obvešča o nesreči

3.3.2 Obveščanje prizadetih prebivalcev ob jedrski nesreči v tujini

Ob jedrski nesreči v sosednji ali bližnji državi bi se izvajali tudi nekateri zaščitni ukrepi, o katerih bi se obveščalo prebivalstvo. Za obveščanje prebivalcev v lokalnih skupnostih med izvajanjem zaščite in reševanja je zadolžen poveljnik in štab CZ Mestne občine Maribor, ter župan Mestne občine Maribor. Občinski organi in službe, ki vodijo in izvajajo zaščito, reševanje in pomoč, morajo čim prej vzpostaviti neposreden stik s prebivalstvom, da dosežejo ustrezno odzivanje na njihove odločitve. Potrebne podatke za sestavo informacij bosta Mestni občini Maribor posredovala štab CZ za VŠR in Izpostava URSZR Maribor.

Informacije za prebivalstvo morajo vsebovati predvsem naslednje podatke:

- kraj nesreče,
- trenutno stanje na ogroženem in prizadetem območju (značilnostih nesreče),
- možni vplivi na Slovenijo,
- osebna in vzajemna zaščita,
- zaščitni ukrepi,
- omejitve (prehrana, potovanja itn.),
- informacije za slovenske državljane v prizadeti državi.

Informacije Mestna občina Maribor posreduje preko lokalnih javnih medijev in na druge krajevno običajne načine. Mestna občina Maribor za dodatne informacije objavi telefonsko številko **02 220 14 28**, na kateri bodo občani prejeli ustrezne informacije.

3.4 Izvajanje zaščite, reševanja in pomoči ob jedrski nesreči v tujini

3.4.1 Izvajanje ZRP ob prehodu radioaktivnega oblaka

Ob prehodu radioaktivnega oblaka se na podlagi rezultatov izrednega monitoringa in predlogov strokovnih organov izvajajo naslednji zaščitni ukrepi – radiološka zaščita:

- prenehanje uporabe kontaminiranih oziroma lokalno pridelanih živil, vode in krmil ter predmetov,
- zaužitje tablet KI,
- uporaba osebnih zaščitnih sredstev,
- dekontaminacija,
- zaščita živali,
- zaklanjanje.

Predloge poda URSJV, zaščitne ukrepe odreja poveljnik CZ RS, izvajajo pa jih regijski poveljnik CZ VŠR v sodelovanju z občinskim poveljnikom CZ na območju prehoda radioaktivnega oblaka. Pri tem sodelujejo tudi občinski poveljnik CZ z občinskimi silami za ZRP. Ob jedrski nesreči v tujini se na državni meji oziroma zunanji meji EU ob povečanem

nadzoru radioaktivnosti živil in predmetov za splošno rabo izvaja dekontaminacija ljudi in vozil, ki prihajajo iz prizadetega območja.

3.4.2 Varstvo izvajalcev ZRP

Pri izvajanju ZRP se zagotavlja varstvo pred sevanji, tako da niso presežene dozne omejitve za izvajalce zaščitnih ukrepov, ki niso poklicni delavci z viri ionizirajočega sevanja, in sicer:

- seznanjanjem z ukrepi za varstvo pred sevanji in tveganjem, ki ga prinaša (tudi seznanitvijo na kraju samem),
- z uporabo ustreznih zaščitnih sredstev,
- z izvedbo osebne dekontaminacije in dekontaminacije opreme,
- z izpolnjevanjem zdravstvenih zahtev,
- z izvajanjem radiološkega nadzora,
- z ukrepanjem ob prejemu doze, ki je višja od 20mSv (efektivna doza) – pregled pri zdravniku medicine dela.

Dozne obremenitve reševalcev ne smejo preseči doznih omejitev za profesionalne delavce z viri ionizirajočega sevanja (izpostavljene delavce), razen v naslednji primerih:

Vrsta ukrepa	Referenčne ravni (mSv)
reševanje življenj, preprečevanje taljenja reaktorske sredice, preprečevanje velikega izpusta radioaktivnih snovi	500
preprečevanje resnih zdravstvenih poškodb, preprečevanje velike škode, popravilo varnostnih sistemov jedrskega reaktorja	100
krajša opravila, povezana z vzpostavitvijo prvotnega stanja, izvajanje takojšnjih zaščitnih in drugih ukrepov, vzorčenje v okolju	50
daljša opravila, povezana z vzpostavitvijo prvotnega stanja, rutinsko delo ob intervencijah, dela, ki niso neposredno povezana z izrednim dogodkom	20

Shema 3: Preseganje doznih omejitev

Preseganje doznih omejitev se lahko v zgornjih primerih odobri le izjemoma in s soglasjem specialista medicine dela, če:

- je oseba zdrava,
- se prostovoljno odloči za izvedbo naloge,
- je izurjena za izvedbo naloge,
- je seznanjena s tveganjem.

Ne glede na zgornje pa ženske v rodni dobi ne smejo sodelovati pri ZRP, kjer bi lahko bile izpostavljene sevanju, ki povzroči dozo višjo od 20mSv, noseče ali doječe ženske pa ne smejo sodelovati pri zaščiti in reševanju na kontaminiranem območju.

Za zagotavljanje varstva pred sevanji reševalcev so odgovorni pristojni za organiziranje enot oziroma ustanovitelji in pristojni poveljnik CZ.

Preseganje doznih omejitev odobri poveljnik CZ RS.

MZ zagotovi ustrezne zmogljivosti za obravnavo zdravstvenih vidikov varstva izvajalcev ZRP.

3.4.3 Osebna in vzajemna zaščita ob jedrski nesreči v tujini

Osebna in vzajemna zaščita ob jedrski nesreči v tujini obsega:

- seznanjenost z učinki in nevarnostmi sevanja, (informacije o tem poda URSJV v CORS, ki obvesti ReCO Maribor, le ta obvesti občino.),
- uporabo sredstev za osebno in skupinsko zaščito (vključno z zaužitjem tablet KI, po odločitvi URSJV, delitev tablet KI izvaja za občane in občinske sile koordinira štab CZ Mestne občine Maribor.),
- zadrževanje v zaprtih prostorih,
- osebno dekontaminacijo,
- uživanje varne hrane in vode (ne izpostavljene, embalirane),
- zaščito domačih živali,
- seznanjenost z načinom obveščanja med nesrečo.

Informacije pripravijo pristojni organi na določenem področju. To so URSJV, URSVS in UCHVVR.

4 Radiološka nesreča

Delni načrt je pripravljen za radiološko nesrečo ob nekontrolirani vrnitvi satelita z radioaktivnimi snovmi.

4.1 Značilnosti nesreče

Na satelitu je lahko:

- vir visoke alfa aktivnosti (izotopi plutonija) ali
- reaktorski vir.

V prvem primeru gre za možno kontaminacijo z zelo toksičnim sevalcem alfa. V drugem primeru pomeni padec satelita kontaminacijo s fizijskimi produkti, vendar se ta kontaminacija razlikuje od tiste, ki je posledica jedrske eksplozije. Radioaktivnost je vezana predvsem na delce z visokimi specifičnimi aktivnostmi in ne vsebuje jodovih in cezijevih izotopov. Ljudi ogroža predvsem inhalacija radioaktivnih delcev, ki v posamezniku lahko povzročijo visoke doze, in ne zunanje sevanje. Območja kontaminacije so trakaste oblike, široka nekaj 10 kilometrov in dolga nekaj 100 kilometrov (npr. padec sovjetskega satelita Kosmos na kanadsko ozemlje). Zaradi neposredne kontaminacije z radioaktivnimi delci so ogroženi prehrabni pridelki (sveža zelenjava, sadje), mleko, meso in gomoljasti plodovi pa niso kontaminirani. Ocenjene doze zaradi sevanja gama s tal so znotraj mejnih vrednosti za prebivalstvo. Sateliti lahko nosijo na krovu tudi manjše količine radioaktivnih snovi v instrumentih in napravah (npr. ^{63}Ni , ^{137}Cs , ^3H , ^{85}Kr), ki bi ob nesreči povzročili le neznatno

(dodatno) kontaminacijo oziroma obsevanje.

Ob radiološki nesreči ni pričakovati nastanka verižne nesreče, ob predpostavki, da padec satelita ne pomeni trk satelita oz. vesoljskih smeti z objekti, ki predstavljajo potencialno nevarnost za povzročitev verižne nesreče (bencinski servis, strnjeno naselje, gozdne površine,...).

4.2 Obseg načrtovanja ob radiološki nesreči

Za radiološko nesrečo se izdelajo načrti na:

- državni ravni in ravni Vzhodno Štajerske regije (državni in regijski načrt),
- ravni lokalnih skupnosti (občinski načrti).

Temeljni načrt je državni načrt, ki določa koncept odziva na vseh ravneh načrtovanja in podrobno ureja opravljanje nalog na državni ravni.

Mestna občina Maribor izdelava delni načrt zaščite in reševanja ob jedrski nesreči v tujini (obveščanje in opazovanje, izvajanje zaščitnih ukrepov ob radiološki nesreči).

4.3 Zamisel izvajanja zaščite, reševanja in pomoči ob radiološki nesreči

Obseg dejavnosti zaščite, reševanja in pomoči (ZRP) je odvisen od velikosti naselja in naseljenosti prizadetega območja.

Po prejemu informacije o vrnitvi oziroma padcu satelita (tudi) na območje Mestne občine Maribor se vzpostavi izredni monitoring radioaktivnosti.

Preventivno se zaščitni ukrepi (zaklanjanje, radiološka zaščita) izvajajo na vseh območjih, kjer je verjetno, da so deli satelita. Po vzpostavitvi izrednega monitoringa radioaktivnosti se zaščitni ukrepi odredijo na podlagi meritev in priporočil strokovnih služb. Na nekaterih območjih bi bila lahko nujna tudi evakuacija (tam kjer je naselje), vendar ne bi bila obsežna.

Načrt zaščite in reševanja ob radiološki nesreči se uporablja ob padcu satelita z radioaktivnimi snovmi v Mestni občini Maribor do izpolnitve meril za končanje dejavnosti ZRP, ko so zagotovljeni osnovni pogoji za življenje.

Odločitev o aktiviranju občinskega načrta zaščite in reševanja ob radiološki nesreči, sprejme poveljnik CZ Mestne občine Maribor s sklepom.

D - 19	Vzorec sklepa o aktiviranju občinskega načrta
--------	---

4.4 Opazovanje, obveščanje in alarmiranje ob radiološki nesreči

Obvestilo o padcu satelita oziroma možnosti padca satelita lahko posreduje lastnik ali država, ki ima možnost spremljanja satelitov.

ReCO Maribor o padcu satelita (radiološki nesreči) obvesti poveljnika CZ Mestne občine Maribor. V kolikor le ta ni dosegljiv ali je odsoten ReCO obvesti njegovega namestnika. Poveljnik CZ ali njegov namestnik obvesti župana občine.

Ob radiološki nesreči bi se izvajali tudi nekateri zaščitni ukrepi, o katerih bi se obveščalo prebivalstvo. Za obveščanje prebivalcev v lokalnih skupnostih med izvajanjem zaščite in reševanja je zadolžen poveljnik in štab CZ Mestne občine Maribor ter Župan Mestne občine Maribor. Občinski organi in službe, ki vodijo in izvajajo zaščito, reševanje in pomoč morajo čim prej vzpostaviti neposreden stik s prebivalstvom, da dosežejo ustrezno odzivanje na njihove odločitve. Potrebne podatke za sestavo informacij bosta Mestni občini Maribor posredovala štab CZ za VŠR in Izpostava URSZR Maribor.

Obveščanje prebivalcev na ogroženem območju mora biti usklajeno z obveščanjem splošne javnosti. Informacije ob radiološki nesreči bodo občanom posredovane preko osrednjih in lokalnih medijev in na druge krajevno običajne načine. Za obveščanje prebivalcev na prizadetem območju skrbi Mestna občina Maribor na podlagi obvestil štaba CZ za VŠR.

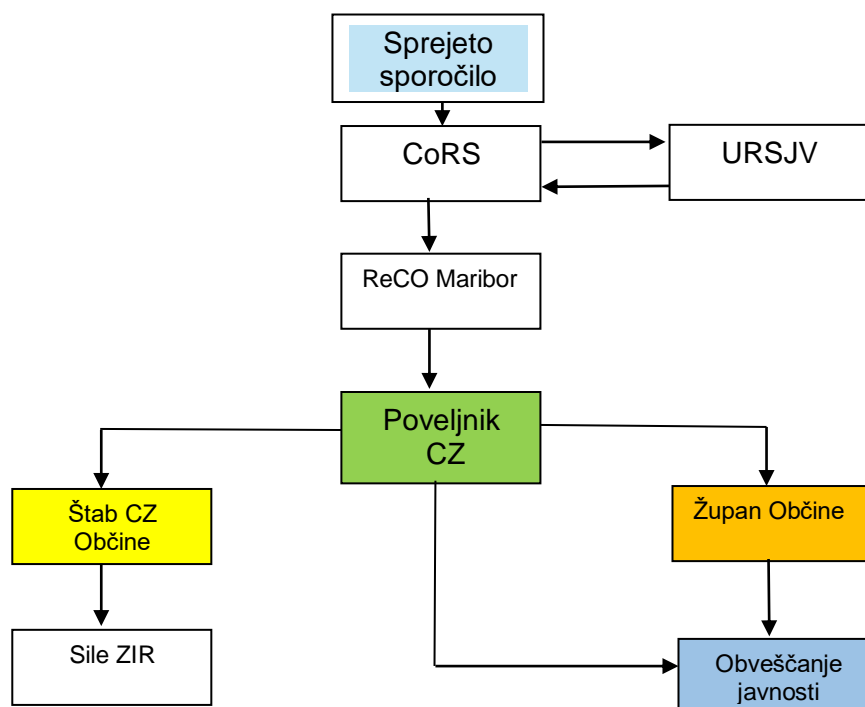
Pripravo obvestil iz občinske pristojnosti organizira in usklajuje Mestna občina Maribor skupaj s poveljnikom CZ.

V ta namen:

- pripravlja skupna sporočila za javnost,
- skrbi, da imajo na razpolago informativna in druga gradiva ter da so jim dostopni informacijski viri,
- organizira in vodi novinarske konference,
- spremlja sporočanje medijev.

ReCO Maribor na podlagi podatkov, ki jih je prejel od CORS obvesti:

- poveljnika CZ Mestne občine Maribor ali namestnika poveljnika,
- župana oz. druge odgovorne osebe v prizadetih lokalnih skupnostih (v skladu z Načrtom obveščanja in aktiviranja).



Shema 4: Obveščanje v Mestni občini Maribor

P - 15	Podatki o odgovornih osebah, ki se jih obvešča o nesreči
--------	--

4.4.1 Obveščanje prizadetih prebivalcev

Ob radiološki nesreči bi se izvajali tudi nekateri zaščitni ukrepi, o katerih bi se obveščalo prebivalstvo. Za obveščanje prebivalcev v Mestni občini Maribor med izvajanjem zaščite in reševanja je zadolžen poveljnik in štab CZ Mestne občine Maribor, ter župan Mestne občine Maribor. Občinski organi in službe, ki vodijo in izvajajo zaščito, reševanje in pomoč, morajo čim prej vzpostaviti neposreden stik s prebivalstvom (s pomočjo družbenih medijev in prenosom informacij »od vrat do vrat«), da dosežejo ustrezno odzivanje na njihove odločitve. Potrebne podatke za sestavo informacij Mestni občini Maribor posreduje Štab CZ za VŠR in Izpostava URSZR Maribor.

Informacije za prebivalstvo morajo vsebovati predvsem naslednje podatke:

- o vplivih nesreče na prebivalstvo in okolje,
- kakšno pomoč lahko pričakujejo,
- ukrepih za omilitev nesreče,
- kako naj izvajajo osebno in vzajemno zaščito,
- kako naj sodelujejo pri izvajanju zaščitnih ukrepov,

- kje lahko dobijo dodatne informacije.

Informacije Mestna občina Maribor posreduje preko lokalnih javnih medijev in na druge krajevno običajne načine. Mestna občina Maribor za dodatne informacije objavi telefonsko številko **02 220 14 28**, na kateri bodo občani prejeli ustrezne informacije.

4.5 Izvajanje zaščite, reševanja in pomoči ob radiološki nesreči

4.5.1 Izvajanje ZRP po vzpostavitvi izrednega monitoringa radioaktivnosti

Po vzpostavitvi izrednega monitoringa, ki ga vzpostavijo pristojne službe v državi in pridobitvi podatkov ter predlogov strokovnih organov se glede na razmere na območju v bližini mesta padca izvajajo naslednji zaščitni ukrepi:

- radiološka zaščita:
 - uporaba osebnih zaščitnih sredstev,
 - prenehanje uporabe kontaminiranih oziroma lokalno pridelanih živil, vode in krmil ter predmetov,
 - zaščita živali;
 - dekontaminacija
 - nadzor in zapora območja;
- evakuacija;
- sprejem in oskrba evakuiranih prebivalcev.

Predloge da URSJV, zaščitne ukrepe odreja poveljnik CZ RS, izvajajo pa regijske in občinske sile ZRP pod vodstvom regijskega poveljnika in občinskim poveljnikom CZ na območju padca satelita ter regijskimi in občinskimi silami ZRP.

4.5.2 Uporaba osebnih zaščitnih sredstev

Za zaščito pred vdihavanjem kontaminiranih prašnih delcev v zraku uporabljamo različno respiratorno zaščito. Za zaščito pred kontaminacijo kože in oblačil uporabljamo gumijaste rokavice in ogrinjala.

4.5.3 Prenehanje uporabe kontaminiranih oziroma lokalno pridelanih živil, vode in krmil ter predmetov

S prehrabnimi zaščitnimi ukrepi se zmanjša tveganje ob radiološki nesreči zaradi vnosa kontaminiranih živil in pitne vode v telo. Prehrabne zaščitne ukrepe izvajajo prebivalci (kot tudi imetniki živali) v okviru osebne in vzajemne zaščite, pristojne javne službe in ustanove s področja oskrbe z vodo, zdravstva in izobraževanja, nosilci živilskih dejavnosti ter nosilci dejavnosti poslovanja s krmo.

Prehrabni zaščitni ukrepi so:

- prepoved uporabe kontaminirane hrane in krme,
- prepoved uporabe (pitne) vode in prepoved ali omejitev uživanja določenih živil,

- predvsem poljščin, sadja in zelenjave ter mleka in mlečnih izdelkov
- zaščita živali in krme (zadrževanje živali v hlevih, prepoved paše in krmljenja živali s svežo krmo),
- omejitev nabiranja in uporabe poljskih pridelkov in gozdnih sadežev,
- omejitev paše,
- omejitev oziroma prepoved uporabe mesa uplenjene divjadi,
- zaščita virov pitne vode in
- zagotavljanje nadomestne neoporečne hrane, vode in krme.

4.5.4 Zaščita živali

Prva veterinarska pomoč ob radiološki nesreči obsega:

- izvajanje ukrepov za zaščito živali, živil živalskega izvora, krmil in napajališč pred ionizirajočim sevanjem, ki jih je priporočilo MKGP ali UVHVVR,
- izvajanje ukrepov za zaščito živali ob nevarnosti množičnega pojava ali množičnem pojavu živalskih bolezni,
- sodelovanje pri izvajanju dekontaminacije živine in
- sodelovanje pri odstranjevanju živalskih trupel.

Ukrepi za zaščito živali lahko vsebujejo tudi preventivno evakuacijo živali, ki so posebno dragocene s stališča biološke reprodukcije.

Na območju Mestne občine Maribor se naloge prve veterinarske pomoči izvajajo po navodilih UVHVVR, ter zasebne veterinarske ambulante.

Mrtve živali (kadavre) se v dogovoru s pristojno veterinarsko upravo vozi v ustrezno opremljene sežigalnice oziroma se odstranitev kadavrov izvaja po navodilih dežurnega inšpektorja UVHVVR.

P - 29	Pregled veterinarskih organizacij
--------	-----------------------------------

4.5.5 Dekontaminacija

Dekontaminacija se izvaja pri operativnih gasilcih, policiji, pripadnikih NMP in drugih, ki so prisotni na intervenciji ob radiološki nesreči.

4.5.6 Nadzor območja in zapora območja

Ukrep izvajamo predvsem pri radiološki nesreči, kjer se ustrezno veliko območje okrog vira sevanja fizično zavaruje. Na ta način se onemogoči dostop ljudem oziroma živalim ter tako prepreči obsevanost in širjenje morebitne kontaminacije. Ukrep izvaja policija oz. gasilci (prvenstveno tisti, ki prvi prispe na kraj dogodka).

Območja, kjer se izvajajo zaščitni ukrepi, nadzira policija, ki kontrolira tudi dostope in izhode ljudi s teh območij na nadzornih točkah.

4.5.7 Evakuacija

Evakuacija je umik ljudi z ogroženega območja. Na območjih, kjer je evakuacija odrejena, se morajo prebivalci preseliti v določen kraj v času in na način, kot je določil župan občine oz. pristojni poveljnik CZ na predlog vodje intervencije. Evakuacijo izvajamo le v primeru radiološke nesreče, ko pride do izpusta radioaktivnih snovi v zrak oz. na podlagi meritev na terenu. Evakuacija se izvaja praviloma z lastnimi (osebnimi) vozili. Prevozna sredstva za posebne kategorije prebivalstva priskrbijo gasilci JGS Maribor in Marprom.

Evakuacijo lahko odredi župan oziroma poveljnik CZ Mestne občine Maribor. Operativno jo vodi štab CZ občine s pomočjo enot CZ, JGS Maribor ter pripadnikov ZRP, pripadnikov Policijske uprave Maribor.

Obvestila o izvajanju evakuacije bodo posredovana preko sredstev javnega obveščanja in letakov na terenu. V obvestilih bodo navedena naselja, katerih prebivalci se bodo morali evakuirati, našteje bodo evakuacijske poti, po katerih se bo izvajala evakuacija in evakuacijska sprejemališča, kjer bo zagotovljen sprejem evakuiranih prebivalcev. Evakuacija se bo izvajala z lastnimi prevoznimi sredstvi, za prebivalce, ki nimajo lastnih prevoznih sredstev bo prevoz organizirala CZ, ki bo poskrbela tudi za osebe, ki potrebujejo pomoč ob evakuaciji.

4.5.8 Sprejem in oskrba prebivalcev

Za nastanitev evakuiranih prebivalcev z ogroženega območja poskrbi Mestna občina Maribor, ki v sodelovanju z štabom CZ tudi izvede evakuacijo. Aktivnosti v zvezi nastanitvijo in oskrbo evakuiranih prebivalcev vodi poveljnik CZ ob pomoči štaba CZ Mestne občine Maribor.

Nastanitev evakuiranih prebivalcev z ogroženih območij občine je možna na neogroženih območjih v zaledju občin in se izvaja po načrtih občin.

Nastanitev se izvede v primerne objekte, kjer so zagotovljeni osnovni pogoji za življenje (ogrevanje, voda, elektrika, sanitarije). V ta namen se običajno uporabijo športni objekti (dvorane), šolske telovadnice, počitniške zmogljivosti izven sezone in drugi za to primerni objekti.

Nastanitev in oskrba ogroženih ter prizadetih prebivalcev se izvaja po presoji radiološke nesreče (v primerih, ko prebivalci zaradi ogroženosti življenja morajo zapustiti domove) obsega:

- urejanje začasnih prebivališč,
- nastanitev prebivalcev,
- oskrbo z najnujnejšimi življenjskimi potrebščinami.

Na evakuacijskih sprejemališčih evakuirani prebivalci prejmejo ustrezna navodila glede začasnih nastanitve in oskrbe. Oskrba ogroženih prebivalcev na kraju nesreče se izvaja v primerih, ko morajo prebivalci zaradi ogroženosti življenja zapustiti domove. Zberejo se na predvidenih varnih mestih (sprejemališčih) v bližini stalnih bivališč.

4.5.9 Varstvo izvajalcev ZRP

Vsi izvajalci zaščitnih ukrepov in nalog ZRP (policija, gasilci, ekipe NMP ...) so intervencijsko osebje, ki praviloma prvo prispe na onesnaženo območje, razen v jedrskih in sevalnih objektih, kjer zaposleno osebje ukrepa najprej. Intervencijsko osebje mora biti opremljeno z ustreznimi osebnimi zaščitnimi sredstvi in sredstvi za dozimetrično kontrolo. Za osebno zaščitno opremo osebja so odgovorni ustanovitelji.

Pri izvajanju ZRP se zagotavlja varstvo pred sevanji, tako da niso presežene dozne omejitve za izvajalce zaščitnih ukrepov, ki niso poklicni delavci z viri ionizirajočega sevanja, in sicer:

- s seznanjanjem z ukrepi za varstvo pred sevanji in tveganjem, ki ga prinaša (tudi s seznanitvijo na kraju samem),
- z uporabo ustreznih zaščitnih sredstev,
- z izvedbo osebne dekontaminacije in dekontaminacije opreme,
- z izpolnjevanjem zdravstvenih zahtev,
- z izvajanjem radiološkega nadzora,
- z ukrepanjem ob prejemu doze, ki je višja od 20mSv (efektivna doza) – pregled pri zdravniku medicine dela.

Dozne obremenitve reševalcev ne smejo preseči doznih omejitev za profesionalne delavce z viri ionizirajočega sevanja (izpostavljene delavce), razen v naslednji primerih:

Vrsta ukrepa	Referenčne ravni (mSv)
reševanje življenj, preprečevanje taljenja reaktorske sredice, preprečevanje velikega izpusta radioaktivnih snovi	500
preprečevanje resnih zdravstvenih poškodb, preprečevanje velike škode, popravilo varnostnih sistemov jedrskega reaktorja	100
krajša opravila, povezana z vzpostavitvijo prvotnega stanja, izvajanje takojšnjih zaščitnih in drugih ukrepov, vzorčenje v okolju	50
daljša opravila, povezana z vzpostavitvijo prvotnega stanja, rutinsko delo ob intervencijah, dela, ki niso neposredno povezana z izrednim dogodkom	20

Shema 5: Preseganje doznih omejitev

Preseganje doznih omejitev se lahko v zgornjih primerih odobri samo izjemoma in s soglasjem specialista medicine dela, če:

- je oseba zdrava,
- se prostovoljno odloči za izvedbo naloge,
- je izurjena za izvedbo naloge,

- je seznanjena s tveganjem.

Ne glede na zgornje pa pri ZRP, kjer bi bile lahko izpostavljene sevanju, ki povzroči dozo višjo od 20 mSv, ne smejo sodelovati ženske v rodni dobi. Noseče ali doječe ženske pa ne smejo sodelovati pri zaščiti in reševanju na kontaminiranem območju.

Za zagotavljanje varstva pred sevanji reševalcev so odgovorni pristojni za organiziranje enot oziroma ustanovitelji in pristojni poveljniki CZ.

Preseganje doznih omejitev odobri poveljnik CZ RS.

MZ zagotovi ustrezne zmogljivosti za obravnavo zdravstvenih vidikov varstva izvajalcev ZRP.

5 RAZLAGA POJMOV IN SEZNAM KRATIC

5.1 Pomen pojmov

evakuacija	začasen in organiziran umik ljudi ob izrednem dogodku z določenega območja, da se izognejo dozam, ki presegajo intervencijske nivoje
evakuacijsko sprejemališče	evakuacijsko sprejemališče je mesto sprejema evakuiranih prebivalcev
izredni dogodek	dogodek, pri katerem se zmanjša sevalna ali jedrska varnost. Zaradi stanja, ki je posledica izrednega dogodka, je treba začeti z izvajanjem ukrepov za zaščito delavcev, posameznikov iz prebivalstva ali prebivalstva, bodisi delno ali v celoti, ali za varstvo pacientov, če gre za izredni dogodek pri radiološkem posegu
jodna profilaksa	zaužitje neradioaktivnega joda (tablete kalijevega jodida) pred ali takoj ob nastanku izrednega dogodka, da se zaščiti ščitnica pred obsevanjem zaradi kopičenja radioaktivnih izotopov joda v njej
nadzorna točka	nadzorna točka je mesto nadzora vstopa oziroma izstopa iz območja izvajanja zaščitnih ukrepov in mesto preverjanja kontaminacije ljudi in opreme ter izvajanje dekontaminacije
nesreča	dogodek ali vrsta dogodkov, ki jih povzročijo nenadzorovane naravne in druge sile in prizadenejo oziroma ogrozijo življenje ali zdravje ljudi, živali ter premoženje, povzročijo škodo na kulturni dediščini in okolju v takem obsegu, da je za njihov nadzor in obvladovanje potrebno uporabiti posebne ukrepe, sile in sredstva
območje načrtovanja	skupno ime za območja v določeni oddaljenosti od lokacije nesreče, na katerih se predvidi izvajanje oziroma načrtuje izvajanje zaščitnih ukrepov
zaklanjanje	zadrževanje ljudi v zaprtih prostorih ob izrednem dogodku, da se izognejo dozam zaradi zunanje obsevanosti in vnosa; zaprti prostor je lahko zaklonišče in tudi običajna zgradba z zaprtimi okni in izklopljeno ventilacijo

5.2 Seznam kratic

ARSO	Agencija RS za okolje
CORS	Center za obveščanje Republike RS
CZ	Civilna zaščita
MOM	Mestna občina Maribor
JZGB Maribor	Javni zavod gasilska brigada Maribor
JGS Maribor	Javna gasilska služba Maribor
ELME	Ekološki laboratorij z mobilno enoto
NMP	Nujna medicinska pomoč
NEK	Nuklearna elektrarna Krško
ODU	območje načrtovanja dolgoročnih zaščitnih ukrepov ob nesreči vNEK
PGD	Prostovoljno gasilsko društvo
ReCO	Regijski center za obveščanje
RKB	Radiološko, kemično in biološko
RKS	Rdeči križ Slovenije
URSJV	Uprava RS za jedrsko varnost
URSVS	Uprava Republike RS za varstvo pred sevanji
UKC	Univerzitetni klinični center
URSZR	Uprava RS za zaščito in reševanje
ZIR	zaščita in reševanje
VŠR	Vzhodno Štajerska regija
ZRP	zaščita, reševanje in pomoč
VURS	Veterinarska uprava Republike Slovenije

6 PRILOGE IN DODATKI

6.1 Priloge

SKUPNE PRILOGE (določene s strani države in regije)

Št. priloge	Ime skupne priloge
P – 1	Podatki o poveljniku, namestniku poveljnika in članih štaba CZ
P – 2	Podatki o dežurnih osebah Mestne občine Maribor
P – 3	Pregled sil za zaščito, reševanje in pomoč
P – 4	Podatki o organih, službah in enotah CZ Mestne občine Maribor
P – 5	Seznam zbirališč sil za zaščito, reševanje in pomoč
P – 6	Pregled osebne in skupne opreme ter sredstev pripadnikov enot za zaščito, reševanje in pomoč
P – 7	Pregled javnih in drugih služb, ki opravljajo dejavnosti pomembne za ZiR v
P - 10	Pregled gradbenih organizacij na območju Mestne občine Maribor
P – 11	Pregled gasilskih enot s podatki o poveljnikih in namestnikih poveljnikov
P – 14	Pregled avtomobilskih cistern za prevoz pitne vode

P – 15	Podatki o odgovornih osebah, ki se jih obvešča o nesreči
P – 18	Seznam medijev, ki bodo posredovali obvestilo o izvedenem alarmiranju in napotke za izvajanje zaščitnih ukrepov
P – 19	Radijski imenik sistema zvez ZARE, ZARE +
P - 20	Pregled sprejemališč za evakuirane prebivalce
P – 22	Pregled organizacij, ki zagotavljajo prehrano
P – 24	Pregled enot, služb in drugih operativnih sestavov društev in drugih nevladnih organizacij, ki sodelujejo pri reševanju
P - 25	Pregled humanitarnih (človekoljubnih) organizacij
P – 27	Pregled zdravstvenih domov, zdravstvenih postaj in reševalnih postaj
P – 29	Pregled veterinarskih organizacij
P - 100	UKC Maribor, kontakt odgovorne osebe za skladiščenje tablet Kalijevega jodida

6.2 Dodatki

SKUPNI DODATKI (določeni s strani države in regije)

Št. Dodatka	Ime skupnega dodatka
D – 1	Načrtovana finančna sredstva za izvajanje načrta
D – 7	Navodilo prebivalcem za ravnanje ob nesreči
D - 14	Vzorec odredbe o aktiviranju sil in sredstev za ZRP
D – 15	Vzorec delovnega naloga
D – 19	Vzorec sklepa o aktiviranju občinskega načrta
D – 20	Vzorec sklepa o preklicu izvajanja zaščitnih ukrepov in nalog ZRP

6.3 Posebni dodatki in priloge

Št. PD	Ime skupnega posebnega dodatka
PD - 200	Načrt sprejema in nastanitve evakuiranih prebivalcev iz Posavja – poseben dodatek
PD - 201	Občinski načrt prevzema in razdelitve tablet Kalijevega jodida ob jedrski in radiološki nesreči
PP - 301	Ocena ogroženosti MOM ob jedrski in radiološki nesreči